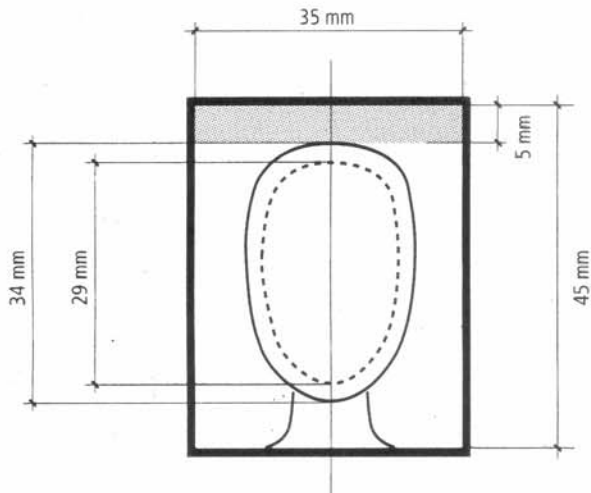




Schweizerische Eidgenossenschaft
Confédération suisse
Confederazione Svizzera
Confederaziun svizra

Bundesamt für Polizei
Office fédéral de la police
Ufficio federale di polizia

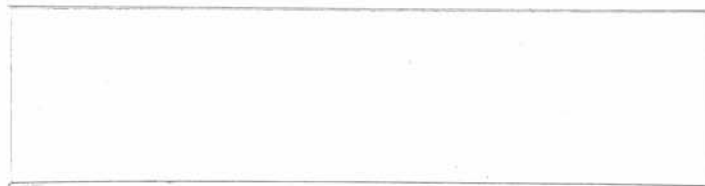
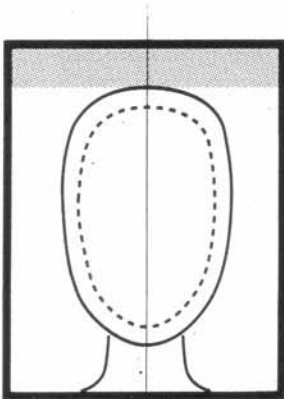
Schablone für Foto und Unterschrift Chablon pour photographie et signature Sagoma per fotografia e firma



- Bildgrösse 35 x 45 mm (ohne Rand).
- Kinn bis zur Schädeldecke mindestens 29 mm, höchstens 34 mm.
- Gesicht zentriert, Nase auf der Mittellinie.
- Bei voluminösem Haar: Gesichtshöhe mindestens 29 mm (Haare dürfen ausnahmsweise Rand überschreiten).
- Kinder unter 11 Jahren: Gesichtshöhe mindestens 23 mm.

- format de la photo : 35 x 45 mm (sans cadre) ;
- du menton au sommet du crâne, au minimum 29 mm et au maximum 34 mm ;
- visage au centre de la photo, le nez sur la ligne médiane ;
- chevelure volumineuse : longueur du visage au moins 29 mm (à titre exceptionnel, les cheveux peuvent dépasser du cadre de la photo) ;
- enfants de moins de 11 ans, longueur du visage au minimum 23 mm.

- Dimensioni della fotografia 35 x 45 mm (senza margine).
- Lunghezza del viso dal mento alla scatola cranica almeno 29 mm e al massimo 34 mm.
- Il viso al centro della fotografia, il naso sulla linea verticale centrale.
- Capigliatura voluminosa: la lunghezza del viso non dev'essere inferiore a 29 mm (eccezionalmente i capelli possono oltrepassare il margine).
- Lunghezza del viso dei bambini di età inferiore a 11 anni almeno 23 mm.



Unterschrift der antragstellenden Person
Signature du / de la requérant / e
Firma della persona richiedente